

## Procesadores de Alimentos Picadora Cutter 7 LT - Velocidad Variable

ARTÍCULO # \_\_\_\_\_

MODELO # \_\_\_\_\_

NOMBRE # \_\_\_\_\_

SIS # \_\_\_\_\_

AIA # \_\_\_\_\_



600513 (K70YVV)

Picadora Cutter con capacidad de 7 litros, velocidad variable de 300 a 3700 rpm. Se suministra con rotor de cuchillas microdentadas y bol de acero inoxidable

### Descripción

#### Artículo No. \_\_\_\_\_

Máquina 2 en 1: cortadora y emulsionadora de mesa gracias a la rasqueta ergonómica y fácilmente desmontable, en material compuesto de alta resistencia, para licuar, mezclar y picar en cuestión de segundos. Bol de acero inoxidable de 7 litros con chimenea alta para aumentar la capacidad real del bol (utilizar hasta el 75% de la capacidad nominal). Diseño único del bol para mezclar tanto grandes como pequeñas cantidades. Tapa transparente para comprobar la consistencia de los alimentos y para añadir eventualmente ingredientes sin tener que abrir la tapa. La tapa abatible, al levantarla, permanece abierta para permitir una comprobación rápida y fácil de la preparación. Cuchillas microdentadas de acero inoxidable 420 AISI. Todas las piezas son fácilmente desmontables y aptas para el lavavajillas. Múltiples dispositivos de seguridad garantizan que la máquina sólo funcionará cuando la tapa esté bien cerrada y todas las piezas estén correctamente colocadas. Panel de control plano e impermeable con botón de encendido/apagado, función de pulso y velocidad variable (de 300 a 3700 rpm). Posibilidad de convertirla en una máquina combinada añadiendo el accesorio cortador de verduras.

### Características técnicas

- Trituradora y emulsificadora robusta de sobremesa que permite licuar, mezclar, picar, cortar y realizar trabajos de pastelería rápidamente.
- Panel de control plano y resistente al agua con botones de encendido/apagado y función "pulse".
- Dispositivos de seguridad y microinterruptor en la tapa, cuba y asa.
- Función emulsionadora (espátula) incluida como estándar.
- Tapa transparente con abertura central para añadir ingredientes a mitad de ciclo.
- Todas las partes en contacto con los alimentos son desmontables, sin necesidad de herramientas, y se pueden lavar en el lavavajillas.
- Función "pulse" para un picado más preciso.
- Cubierta de la base fija para un mejor manejo.
- Productividad de 50 a 150 comidas por servicio.

### Construcción

- Velocidad variable: de 300 a 3700 rpm.
- Cuba en acero inoxidable de 7 litros con chimenea alta para asegurar una mayor productividad cuando se están procesando líquidos (75 % de la capacidad nominal).
- Cuchillas microdentadas en acero inoxidable AISI 420 y espátula ergonómica en material compuesto de alta resistencia, para garantizar la homogeneidad de la mezcla.
- Tapa trasparente con sistema de seguridad magnético por contacto.
- Sistema de ventilación mejorado para manejar sin problemas la máquina en uso intensivo.
- Patas reforzadas para resistir los movimientos continuos de la máquina.

Aprobación: \_\_\_\_\_

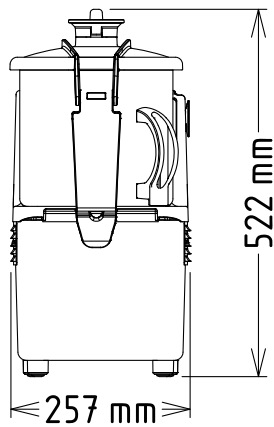
**accesorios incluidos**

- 1 de TAPA Y ESPATULA DEL RECIPIENTE PARA PICADORA-MEZCLADORA 7 L PNC 650104
- 1 de Cuba en acero inox para picadora-cutter de 7 lt PNC 653593

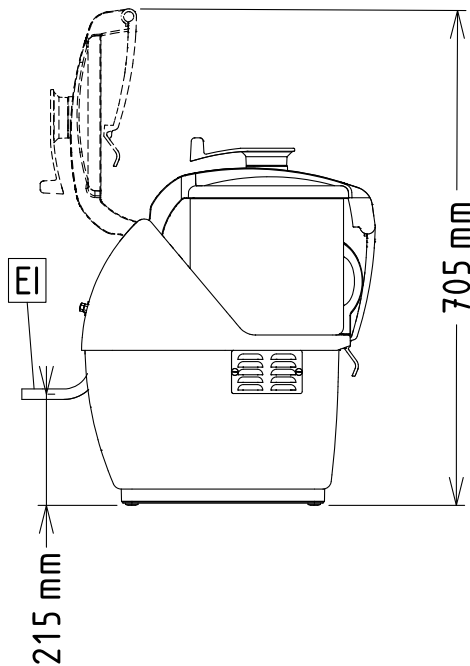
**accesorios opcionales**

- TAPA Y ESPATULA DEL RECIPIENTE PARA PICADORA-MEZCLADORA 7 L PNC 650104
- Cuba en acero inox para picadora-cutter de 7 lt PNC 653593

Alzado

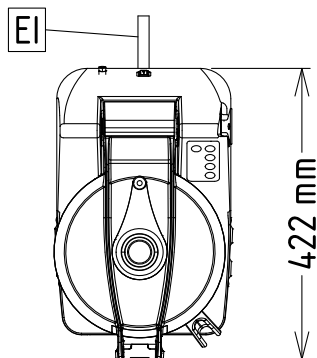


Lateral



EI = Conexión eléctrica (energía)

Planta



### Eléctrico

Suministro de voltaje 600513 (K70YVV)	200-240 V/1N ph/50/60 Hz
Potencia eléctrica max.:	1.5 kW
Total watos	1.5 kW

### Capacidad

Rendimiento (hasta):	3.5 kg/ciclo
Capacidad	7 litros

### Info

Dimensiones externas, ancho	256 mm
Dimensiones externas, fondo	422 mm
Dimensiones externas, alto	522 mm
Peso del paquete	23 kg
Índice de impermeabilidad:	IP23